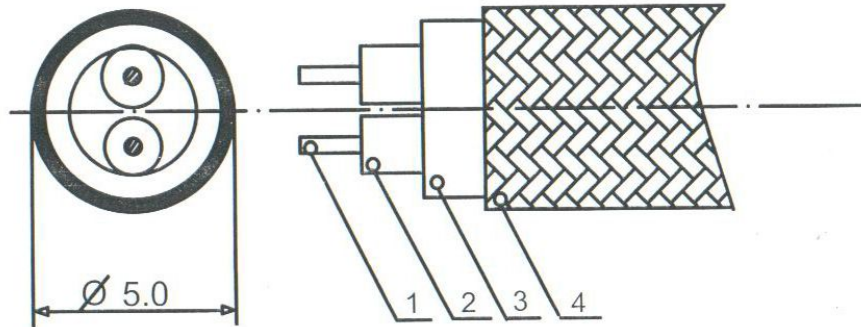


Кабель измерительный жаростойкий экранированный,  
двухжильный КИЖЭ 2х0,4



- 1- токопроводящая жила диаметром 0,4мм из сплава
- 2,3, - изоляция из жаростойкого волокна
- 4 - экран из нержавеющей проволоки